



Anvendelse

EFI pumpen er en centrifugalpumpe i rustfri stål til transport af vand og andre flydende væsker. Pumpen er udviklet til anvendelse som servicepumpe i fødevarer, drikkevarer samt farmaceutisk og kemisk industri.

Konstruktion

Estampinox EFI pumperne er sammenbyggede centrifugalpumper. Pumpehuset er fremstillet i koldpresset rustfri stål med åben løbehjul som er også af koldpressetstål, eller præcisions støbning (afhængig af model), mekanisk akseltætning, bagplade, mellemlange og akse. Estampinox EFI pumpen er forsynet med en indvendig akseltætning.

Tekniske specifikationer

Materialer:

Alle produktberørte dele	AISI 316L (1.4404)
Øvrige rustfrie dele	AISI 304 (1.4301)
Produktberørte pakninger	EPDM

Mekanisk akseltætning:

Roterende del	Keramik (Cer)
Stationær del	Kul (C)
Pakninger	EPDM

Overflade finish:

Mat

Tilslutninger:

Rg udv. (ISO 7)

Arbejdsområde:

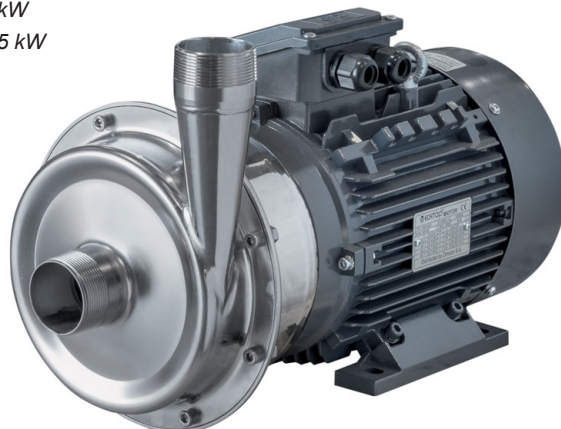
Maximum tryk	6 bar
Temperatur	-10°C til +90 °C
Maximum flow	65 m ³ /h
Maximum differenstryk	42 m
Maximum omdr.	3500 rpm

Motor

Trefaset motor med B34-flange (B35 for motorstørrelse 132), i overensstemmelse med IEC-standarder, 2 poler = 3000/3600 omdr./min., effektivitets klasse i henhold til EU regulativ, IP 55 beskyttelse og F-klasse isolering.

3 faset, 50 Hz, 230 V Δ / 400 V Y, ≤ 4 kW
3 faset, 50 Hz, 400 V Δ / 690 V Y, ≥ 5,5 kW

Estampinox EFI centrifugalpumpe med motorkappe



Options

AISI 304 motorkappe.

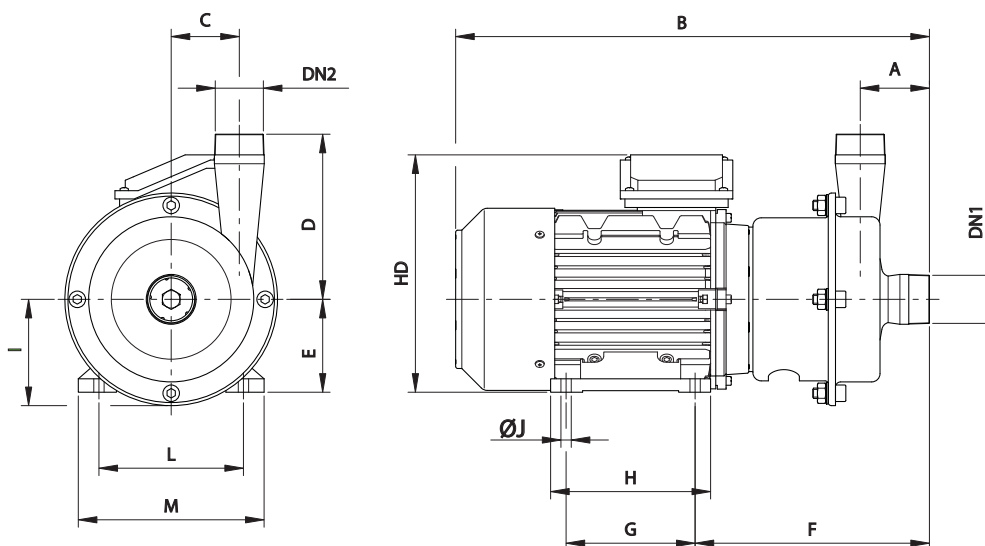
Alternative materialer for mekanisk akseltætning og pakninger.

Alternative tilslutninger.

Motor med andre spændinger, frekvenser, mechanical protections and efficiencies.

Transportvogn/og motorværn.

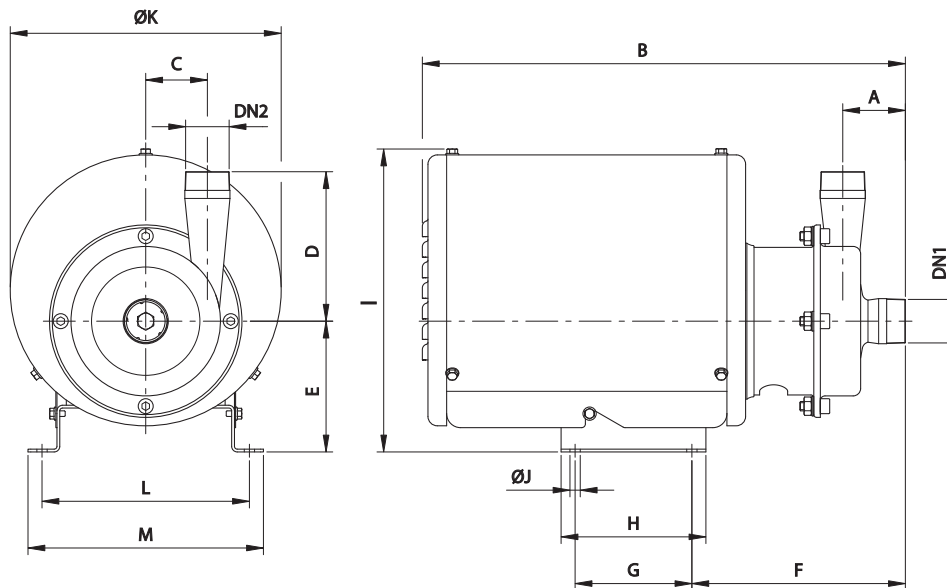
Dimensioner: Estampinox EFI



Pumpe	Motor	kW	rpm	DN1	DN2	A	B	C	D	E	F	G	H	HD	I	ØJ	L	M	kg
EFI 0	71	0,25	1450	R 1	R 3/4	60	370	36	100	71	193	90	110	190	73	7	112	137	7
	71	0,37	2900				71			193	90	110	190	73	7	112	137	8	
EFI 1	80	0,55	1450	R 1 1/2	R 1	64	405	48	110	80	204	100	125	220	86	9	125	160	12
	80	0,75	2900				80			204	100	125	220	86	9	125	160	13	
EFI 2	90S	1,1	1450	R 1 1/2	R 1 1/2	67	450	66	160	90	227	100	130	240	103	10	140	175	19
	90L	2,2	2900				90			227	125	155	240	103	10	140	175	21	
EFI 3	100	2,2	1450	R 2	R 2	70	520	92	192	100	251	140	180	265	128	12	160	200	32
	112	4	535				112			258	140	180	295	128	12	190	230	37	
	112	5,5	2900				535			112	258	140	180	295	128	12	190	230	41
	132S	7,5	600				132			300	140	180	335	150	12	216	255	67	



Dimensioner: Estampinox EFI med motorkappe



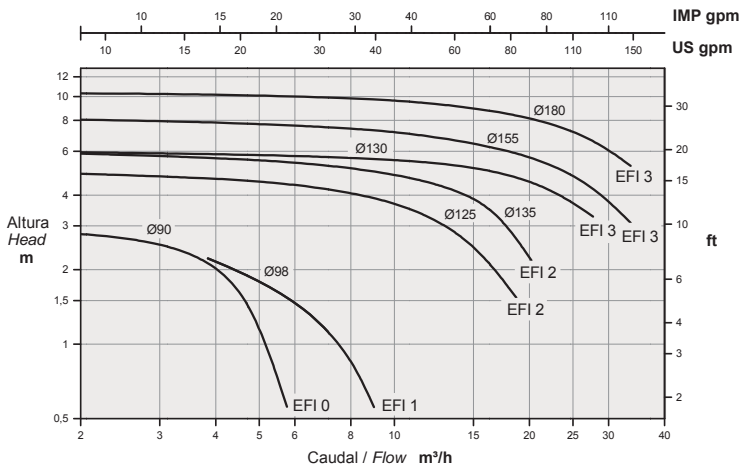
Pumpe	Motor	kW	rpm	DN1	DN2	A	B	C	D	E	F	G	H	I	ØJ	ØK	L	M	kg
EFI 0	71	0,25	1450	R 1	R 3/4	60	430	36	100	115	195	90	110	260	7	230	182	202	11
	71	0,37	2900			430	115			195	90	110	260	7	230	182	202	11	
EFI 1	80	0,55	1450	R 1 1/2	R 1	64	500	48	110	130	206	125	155	314	11	290	222	252	17
	80	0,75	2900			500	130			206	125	155	314	11	290	222	252	18	
EFI 2	90S	1,1	1450	R 1 1/2	R 1 1/2	67	517	66	160	140	229	125	155	334	11	290	222	252	24
	90L	2,2	2900			517	140			229	125	155	334	11	290	222	252	26	
EFI 3	100	2,2	1450	R 2	R 2	70	600	92	192	160	253	140	170	375	13	350	278	308	39
	112	4	600				172			260	140	170	388	13	350	278	308	44	
	112	5,5	2900				600			172	260	140	170	388	13	350	278	308	48
	132S	7,5	730				192			302	178	214	425	13	400	317	347	78	



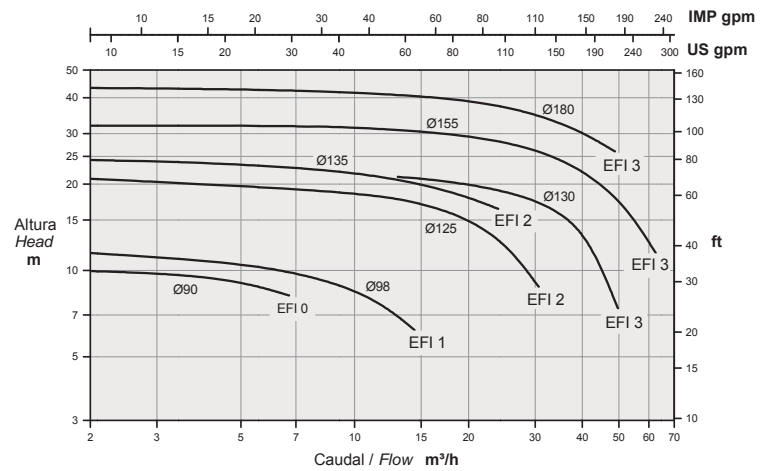
Kapasitetskurver

50 Hz

1450 rpm

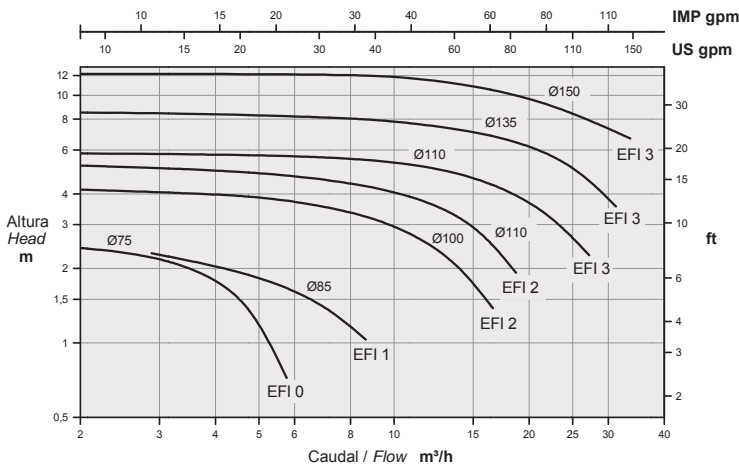


2900 rpm



60 Hz

1750 rpm



3500 rpm

