

I Anwendungen

Die Aspir Pumpe ist eine selbstansaugende Seitenkanalpumpe, die in der Lebensmittel-, der pharmazeutischen- und chemischen Industrie einsetzbar ist.

Sie wurde speziell dafür entwickelt, um Flüssigkeiten zu fördern, die Luft oder Gas enthalten, sowie für Anwendungen, die ein Selbstansaugen erfordern.

Sie ist geeignet für Wein, Öl, Syrup, flüchtige Flüssigkeiten wie Alkohole, Ketone, Lösungsmittel und andere Flüssigkeiten, die nahe dem Dampfdruck gefördert werden müssen.

Außerdem ist diese Pumpe für die CIP- Rücklauf geeignet.

I Funktionsweise

Das Laufrad rotiert zwischen dem Sauggehäuse und dem Druckgehäuse. Diese Anordnung, in Verbindung mit den axial angeordneten Seitenkanälen, verursacht einen Unterdruck innerhalb des Pumpengehäuses, welches die Ansaugwirkung bewirkt. Innerhalb des Gehäuses entsteht eine Ringströmung, die im Medium eine hohe kinetische Energie bewirkt und dieses stark beschleunigt. Somit ergibt sich eine entsprechende Förderhöhe.

I Design und Eigenschaften

Die Aspir Pumpe besteht aus einem kaltgepressten Druckgehäuse, während die Sauggehäuse und Laterne sind aus Stahlguss. Die Gleitringdichtung ist äußerlich, so sind die Federn nicht produktberührend.

Der Motor, ein Standardmotor gemäß IEC-Norm, ist durch eine Abdeckung aus Edelstahlblech geschützt und verfügt über einstellbare Füße mit hygienegerechter Bauweise.

Gleitringdichtung



I Technische Daten

Materialien

Produktberührende Teile

Edelstahl AISI 316L (1.4404)

Andere Stahlteile

Edelstahl AISI 304 (1.4301)

Dichtungen, die mit dem Produkt in Berührung kommen

EPDM

Gleitringdichtung

Rotierender Teil

Siliziumcarbid (SiC)

Stationärer Teil

Kohle (C)

Dichtungen

EPDM



I Technische Daten**Oberflächenqualität**

Außen	Matt poliert
Innen	Spiegel poliert, außer das Laufrad : elektropoliert

Anschlüsse

DIN 11851
 Aseptik-Flanschen DIN 11864
 CLAMP
 SMS
 (andere Anschlüsse auf Anfrage verfügbar)

Betriebsgrenzwerte

Nenndruck	1000 kPa (10 bar)	145 PSI
Temperaturbereich	-10°C bis +120 °C +140°C (SIP, maximal 30 Minuten)	14 °F bis 248 °F 284 °F
Maximale Durchflussmenge	54 m³/h	238 US GPM
Maximale Förderhöhe	50 m	164 ft
Maximale Saughöhe	4 m	6 PSI
Maximale Drehzahl	1800 rpm	

I Motor

Dreiphasen-Induktionsmotor mit Flansch B5 und Füßen B3, gemäß IEC-Standard,
 4-polig = 1500/1800 rpm, Effizienzklasse IE-2 / IE-3, mit Schutzart IP 55 und Isolationsklasse F.

3 Phasen, 50 Hz, 220-240 V Δ / 380-420 V Y, ≤ 4 kW

3 Phasen, 50 Hz 380-420 V Δ / 660-690 V Y, ≥ 5,5 kW

I Optionen

Pumpengehäuse mit Entleerung.

Andere Anschlüsse.

Gleitringdichtung aus SiC/SiC.

Dichtungen: FPM und PTFE.

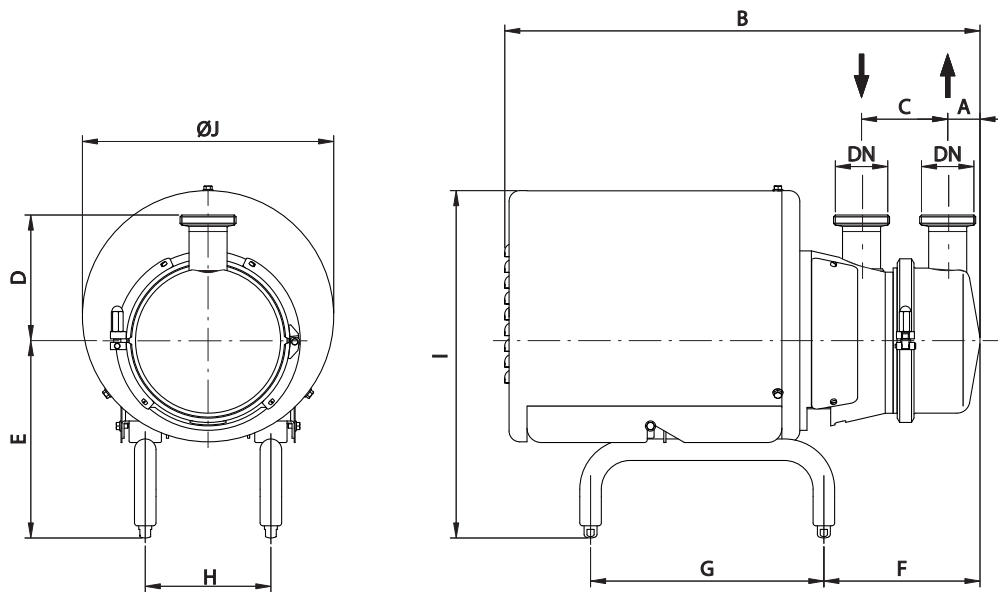
Motor mit anderen Spannungen, Frequenzen oder Schutzarten.

ATEX-Zertifikat ist verfügbar.

Interner By-pass.



I Abmessungen ASPIR



	kW	Motor	DN	A	B	C	D	E	F	G	H	I	ØJ	kg
A-50	0,75	80	32 1¼"	37	529	86	125	217	150	275	133	395	290	27
A-80	2,2	100	40 1½"	45	662	120	175	266	211	325	175	475	350	56
	3	100	40 1½"	45	662	120	175	266	211	325	175	475	350	59
	4	112	40 1½"	45	662	120	175	278	211	325	175	487	350	67
A-150	4	112	50 2"	45	662	120	175	278	218	325	175	487	350	66
	5,5	132	50 2"	45	812	120	175	293	242	375	216	526	400	86
	7,5	132	50 2"	45	812	120	175	293	242	375	216	526	400	98
A-200	11	160	65 3"	60	1073	150	225	367	332	475	267	642	500	151
	15	160	65 3"	60	1073	150	225	367	332	475	267	642	500	170

Maße mit DIN 11851, Clamp und SMS Anschlüssen.

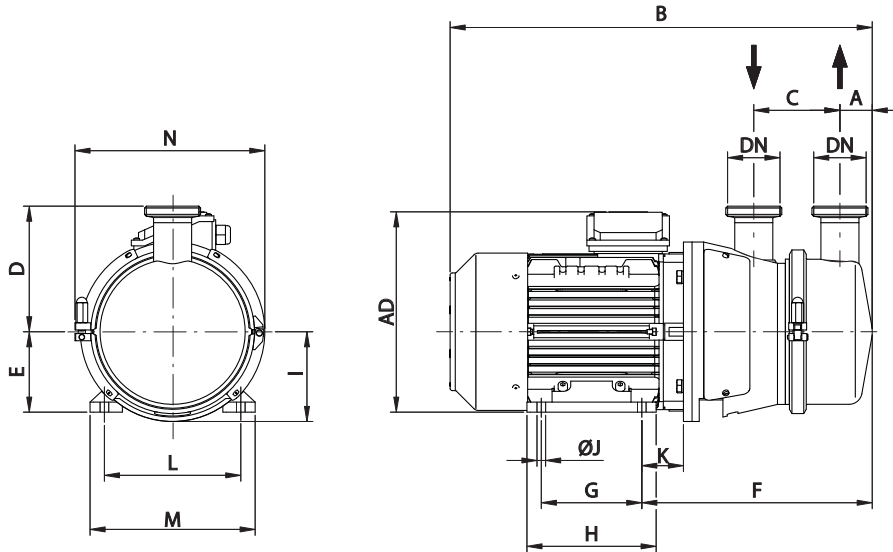


Diese Angaben sind ohne Gewähr. Änderungen möglich. Unverbindliche Fotos.
Für weitere Informationen, besuchen Sie bitte unsere Internetseite.

www.inoxpa.com



I Abmessungen ASPIR ohne Motorverkleidung und ohne FüÙe



	kW	Motor	DN	A	B	C	D	E	F	G	H	AD	I	ØJ	K	L	M	N	kg
A-50	0,75	80	32 1¼"	37	422	86	125	80	235	100	125	220	100	9	40	125	160	200	21
A-80	2,2	100	40 1½"	45	568	120	175	100	314	140	180	265	125	12	50	160	200	261	47
	3	100	40 1½"	45	568	120	175	100	314	140	180	265	125	12	50	160	200	261	50
	4	112	40 1½"	45	590	120	175	112	323	140	180	291	125	12	57	190	230	261	58
A-150	4	112	50 2"	45	590	120	175	112	323	140	180	291	125	12	57	190	230	265	57
	5,5	132	50 2"	45	640	120	175	132	362	140	228	332	150	12	73	216	255	300	75
	7,5	132	50 2"	45	678	120	175	132	362	178	228	332	150	12	73	216	255	300	87
A-200	11	160	65 3"	60	842	150	225	160	455	210	306	402	175	15	88	254	314	350	132
	15	160	65 3"	60	887	150	225	160	455	254	306	402	175	15	88	254	314	350	151

MaÙe mit DIN 11851, Clamp und SMS Anschlüssen.



Diese Angaben sind ohne Gewähr. Änderungen möglich. Unverbindliche Fotos. Für weitere Informationen, besuchen Sie bitte unsere Internetseite.

www.inoxpa.com

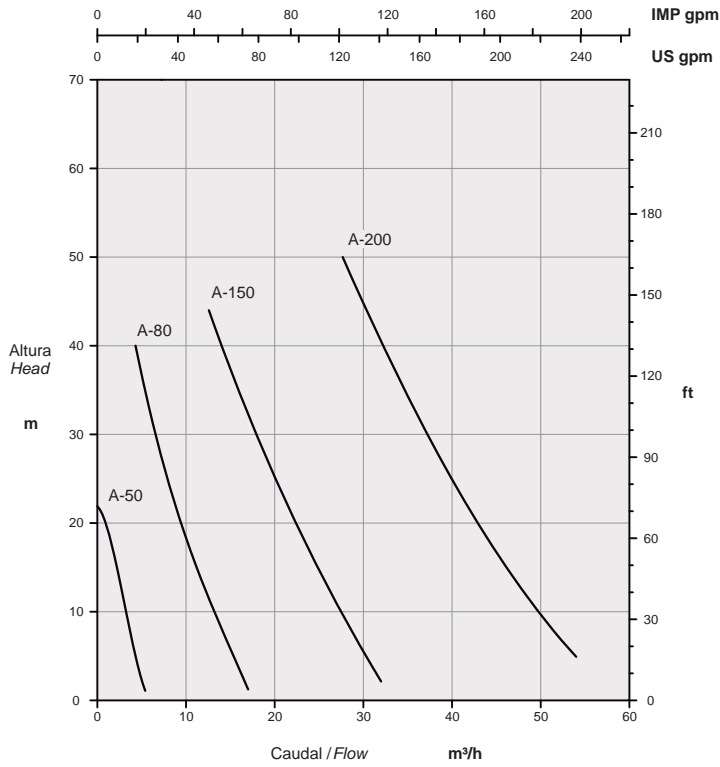


FT.Aspir.2.DE-0615

I Auswahlbereich

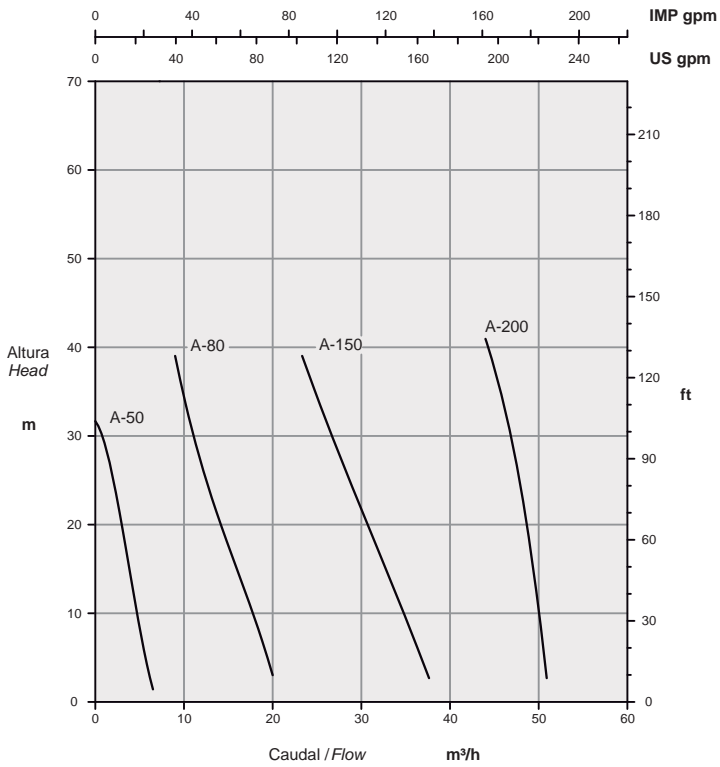
50 Hz

1450 rpm



60 Hz

1750 rpm



Diese Angaben sind ohne Gewähr. Änderungen möglich. Unverbindliche Fotos. Für weitere Informationen, besuchen Sie bitte unsere Internetseite.

www.inoxpa.com



FT.Aspr.2.DE-0615